

雙 O 型環 DOB 系列

Polypropylene Housing

DOB

Double O-ring Big Series



DOB

特長 Features

- 桶身封口處採雙 O 型環設計、密封性領先業界！！
- 上蓋及桶身皆為 PP 一體成型製作、耐藥性佳且可使用在強酸、強鹼液體。
- 通過連續 15 萬次 150psi (=10.5Kgf/cm²=1.03MPa) 瞬間加壓測試。
(※桶身為 AS 材質除外)
- AS 材質透明桶身適用於純水過濾、液體通過時一目了然。
- 高流量用 500L 規格也歡迎來電洽詢。
- 專用手把可輕鬆保養更換。(※選配)
- **Double O-rings** are design of the clamping part; the seal characteristics are excellent at the industry.
- Made of polypropylene (PP) by injection molding, suitable for strong acid and strong alkali liquid.
- Impulse pressure test at 150,000 times of continuation by 150psi.
(※Except body is the AS materials product)
- Clear type (AS) is easy to see the fluid situation, suitable for pure water process.
- Designed for high flow rate, we also manufacture length 500 mm types.
- Using racket is easy to exchange filter. (※ option)

型式 Model No.

DOB - □□ - K - □ - □□ - □

型式 Model	
10	250mm 大胖濾心 250mm BIG single cartridge filter
	500mm 大胖濾心 500mm BIG single cartridge filter

桶身顏色 Body color / 材質 Material quality	
B	藍色/ PP Blue
W	白色/ PP White
C	透明/ AS Clear

※W 與 C 為按單生產
※W&C is make to order

口徑/牙口規格 Shape of caliber	
25	25A/NPT(1")
40	40A/NPT(1½")

手把 Racket	
---	無 Without racket
R	有 With racket

上蓋顏色 Color	
	黑色 Black



雙 O 型環
Double O-ring

規格 Specification

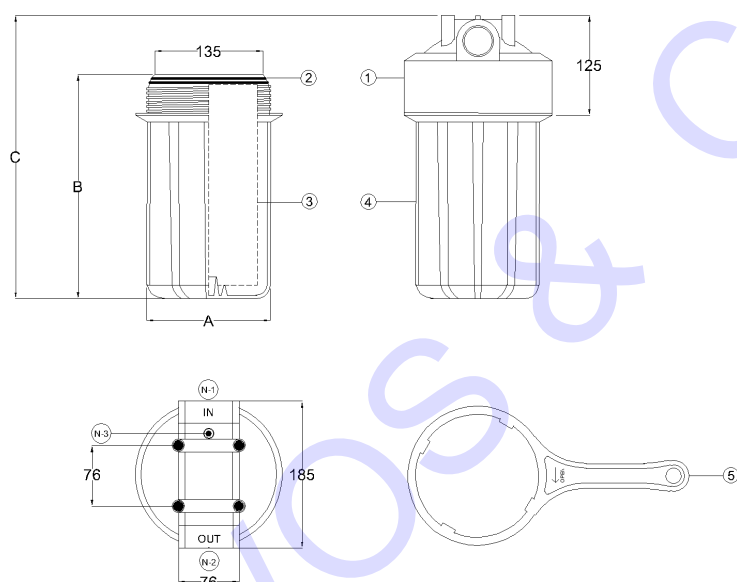
PP(藍色)設計條件
PP(Blue) Design condition

【設計壓力】Design pressure : 0.69MPa (7Kgf/cm²=100psi)
【設計溫度】Design temperature: 【常溫】Normal temperature
【水壓測試】Testing pressure : 0.98MPa (10Kgf/cm²=142psi)

AS(透明)設計條件
AS(Clear) Design condition

【設計壓力】 Design pressure : 0.29MPa (3Kgf/cm²=42psi)
【設計溫度】 Design temperature: 【常溫】 Normal temperature
【水壓測試】 Testing pressure : 0.48MPa (4.92Kgf/cm²=70psi)

No.	名稱 Description	尺寸 Size	數量 Quantity	材質 Materials	備註 Remarks
1	上蓋 Head	標準品 Standard	1	PP	黑色 Black
2	雙 O 型環 Double O-ring	V-140	2	EPDM	Viton 為選配 Viton is option
3	大胖濾心 BIG single cartridge filter	Ø110	1	PP	10",20"
4	桶身 Shell	標準品 Standard	1	PP / AS	藍色 / 白色 / 透明 Blue / White / Clear
5	手把 Racket	標準品 (※選配) Standard (※Option)	1	PP	白色 White



●小常識 Information :

1Mpa=145psi=10bar

500psi=35.2Kgf/cm²=3.45MPa

300psi=21.1Kgf/cm²=2.07MPa

142psi=10.0Kgf/cm²=0.98MPa

100psi=7.03Kgf/cm²=0.69MPa

參考型式 Example Model	A	B	C	N-1 (入水口/IN)	N-2 (出水口/OUT)	N-3 (洩氣鈕/AIR VENT)	重量 WEIGHT	容量 CAPACITY
DOB10KB40R	155	281	355	1½"(40A)NPT	1½"(40A)NPT	無 Without air vent	2.5kg	4L
DOB20KB40R	155	550	610	1½"(40A)NPT	1½"(40A)NPT	無 Without air vent	3.6kg	8L
DOB10KC40R	157	285	355	1½"(40A)NPT	1½"(40A)NPT	有 With air vent	2.7kg	4L

※若需要自行加工請先向本公司確認使用條件，開孔後無法列入保固範圍。

※In the case of back processing, please contact us for better filtration.

本公司保留不預告情況下修改或變更以上刊載內容之權利。

Specifications mentioned in the book may be changed without previous announcement.

經銷商/ Agency

製造商/ Manufacturer

誠風企業股份有限公司

DEOVOS & Co Ltd

10485台北市建國北路2段66號3樓之3

T.02-2516-2881 F.02-2516-2883

www.deovos.com.tw

E-mail : sales@deovos.com.tw

網路版