



# XWP

## Pleated membrane filter cartridge

### Features 特長

- All polypropylene construction and suitable for use in strong acid ,strong alkali ,organic solvent.
- Economical pleats filter.
- We can made filter to conform to your needs as filter material of Polyethersulfone or PTFE.
- 材質使用100%聚丙烯生產製造，耐藥性佳，可廣泛使用於大多數化學藥液。
- 自動化製造，品質嚴格把關，同規格國產品最佳代替濾心。
- 可依客戶需求訂製，解決過濾問題。
- 材質を全てポリプロピレン製で、強酸、強アルカリ及び多くの有機溶媒にも使用可能。
- 自動化製造、プリーツフィルターの低価格を実現。
- ユースポイントで委託製造、短期納品も可能。

### Applications 適用領域

- ◆ Semiconductor & Electronics industry : DI water, Industry water, Washing, Photoresist, Plating liquid, Etching liquid
- ◆ Food & Beverage Industry : Juice, Beer, Wine
- ◆ Chemical industry : Ink, solvent, Paint, Resin
- ◆ Medicinal industry : Pure water、 Soft drinks, Cosmetics
- ◆ 電子・半導体工業：純水、工業用水、洗浄液、感光材料、  
顯影劑、電鍍液、蝕刻液
- ◆ 食品工業：飲料水、果汁、啤酒等
- ◆ 化学工業：各種樹脂、表面處理劑、化學藥液等
- ◆ 醫藥工業：純水、健康飲料水、化粧品、香料等
- ◆ 電子・半導体工業：純水、工業用水、洗浄液、感光材料、  
フォトレジスト、メッキ液、エッチング液など
- ◆ 食品工業：飲料水、ジュース、ビールなど
- ◆ 化学工業：各種樹脂、表面處理劑、ケミカル薬液など
- ◆ 医藥工業：洗浄水、健康飲料水、化粧品、香料など



Pure water  
純水過濾  
純水ライン



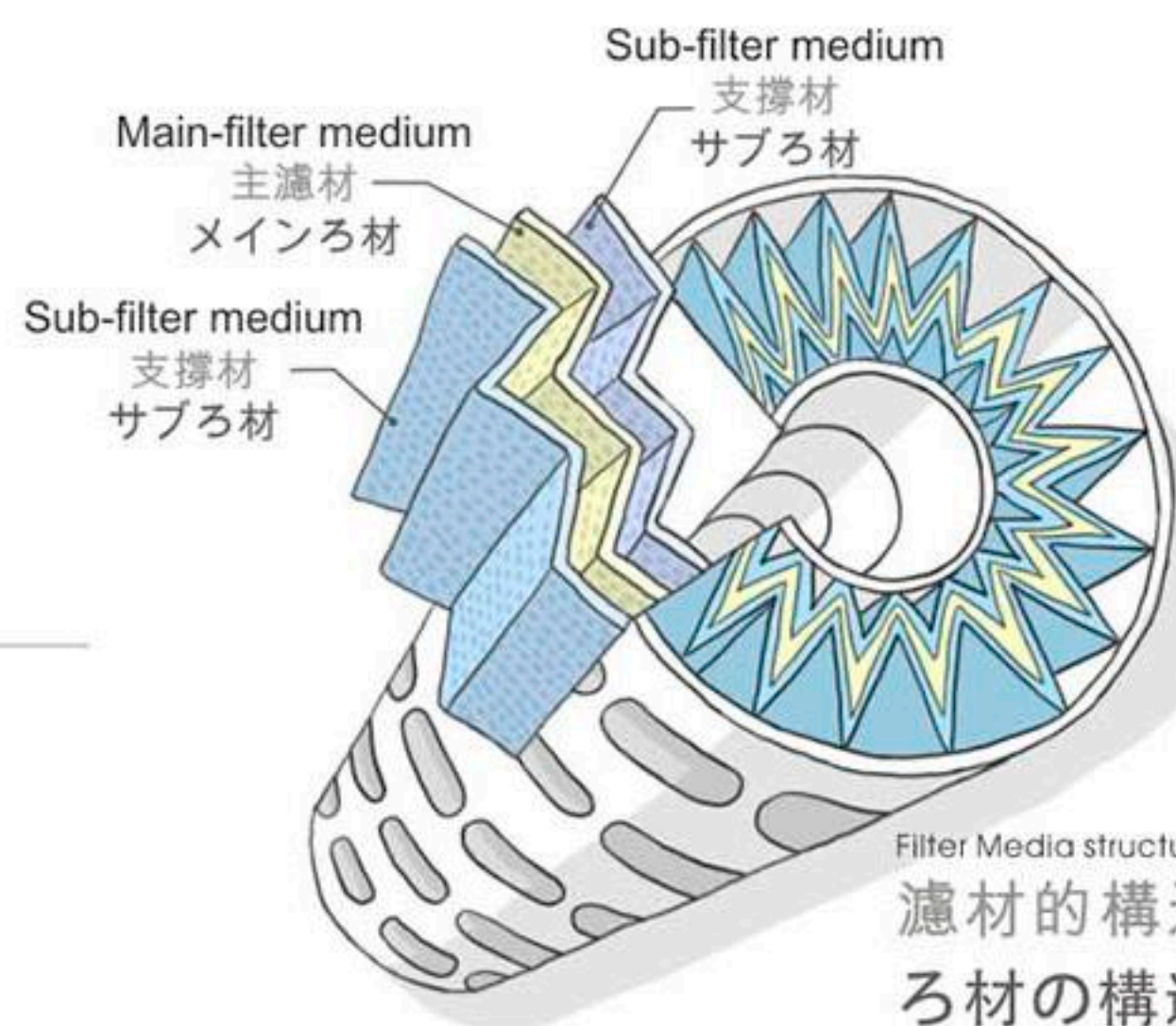
Acid  
強酸液  
強酸液



Alkali  
強鹼  
強アルカリ



Etching  
蝕刻液  
エッチング液



### Type 型式

XWP-□□-□□-□□0-□-□

Filter material 濾材材質 / ろ材材質
PP Polypropylene 聚丙烯 / ポリプロピレン
PS Polyethersulfone 聚醚砜 / ポリエーテルサルフォン
TF PTFE 鐵氟龍 / テルフロン

Rating Indication 過濾精度 / ろ過精度
A11 abs. 0.10µm
A33 abs. 0.20µm
A45 abs. 0.45µm
A01 abs. 1.0µm
A05 abs. 5.0µm
A10 abs. 10µm
A25 abs. 25µm
N50 nom. 50µm

Length (mm) 長度 / 長さ
1 254
2 508
3 762
4 1016

Shape of seal 端面形狀 / シール形状
B DOE   雙開   フラット
C 226/付翅   フィン付
D 222/付翅   フィン付
E 222/無翅   フィン無
O 222/平凸尾   フラット・凸

※Make to Order/複單生產/受注品

Material quality of gasket/o-ring O形環材質 / O-リング材質
E EPDM
V Viton バイトン
S Silicone 矽膠 / シリコン
F PFA capsule 鐵氟龍包Viton / PFA カプセル